

## 集成电路压电式加速度传感器 (IEPE) CAYD262V-100



**特点描述:** 锥形剪切结构, 具有更高可靠性; 全密封结构, 抗腐蚀, 具有优秀的BOV温漂特性及灵敏度温漂特性, 内部屏蔽效能好。

**产品应用:** 风电发电机组及工业旋转机械 (电动机、泵、离心机、压缩机、鼓风机) 的齿轮、轴承、轴的振动状态监测。

动态特性	单位	规格
量程	g	±80
灵敏度(@100Hz,10g,24°C)	mV/g	95~108
谐振频率		
典型值	KHz	20
振幅特性曲线		
±5%	Hz	1~7000
±3dB	Hz	0.35~13000
温度响应		
-50°C		-25%
+120°C		+10%
横向灵敏度		5%
振幅非线性		≤1%

输出特性	单位	规格
输出端极性		请见下图
BOV(偏压)值		
典型值 (@24°C)	Vdc	+10~+14
输出连接方式		请见下图
输出电阻		
室温下24°C测试	Ω	<100
满量程输出电压		
典型值	V	±8
接地状况		信号与外壳绝缘, 内部屏蔽

电源要求	单位	规格
电压	Vdc	20~30
电流	mA	2~10
预热时间	Sec	<3

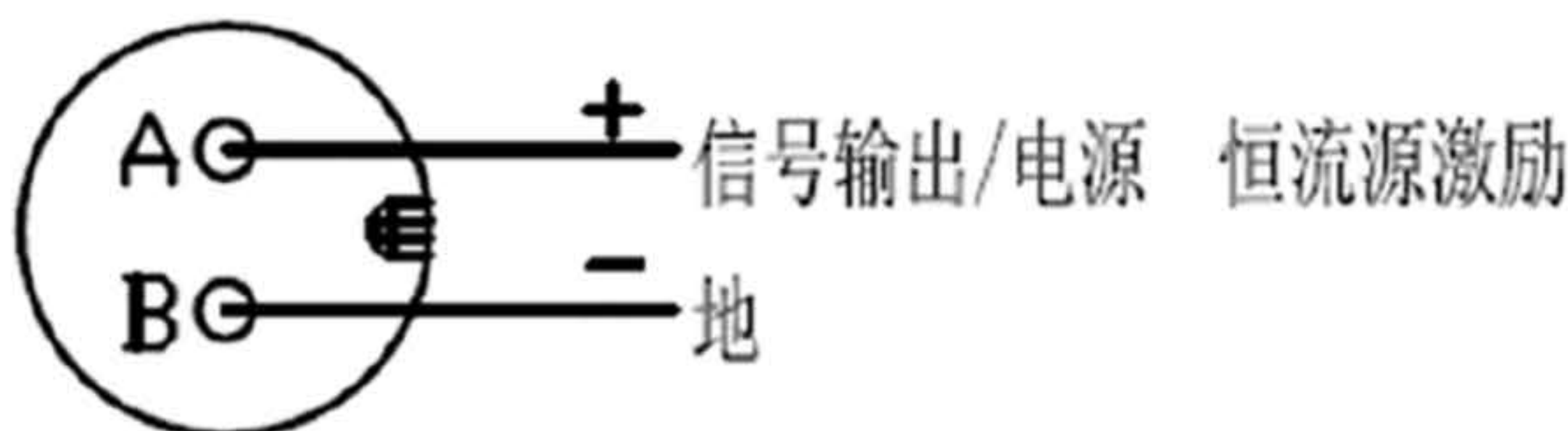
环境特性	单位	规格
温度范围	°C	-50~+120
湿度		密封
正弦振动极限	g pk	500
冲击极限	g pk	5000
基座应变灵敏度	equiv.g pk/μstrain	0.0002
电磁敏感性	equiv. μg rms/gauss	70

物理特性	单位	规格
外形尺寸		请见下图
重量	克	≤85
外壳材质		不锈钢
连接头		2 pin,MIL-C-5015
安装方式		1/4-28 UNF螺纹

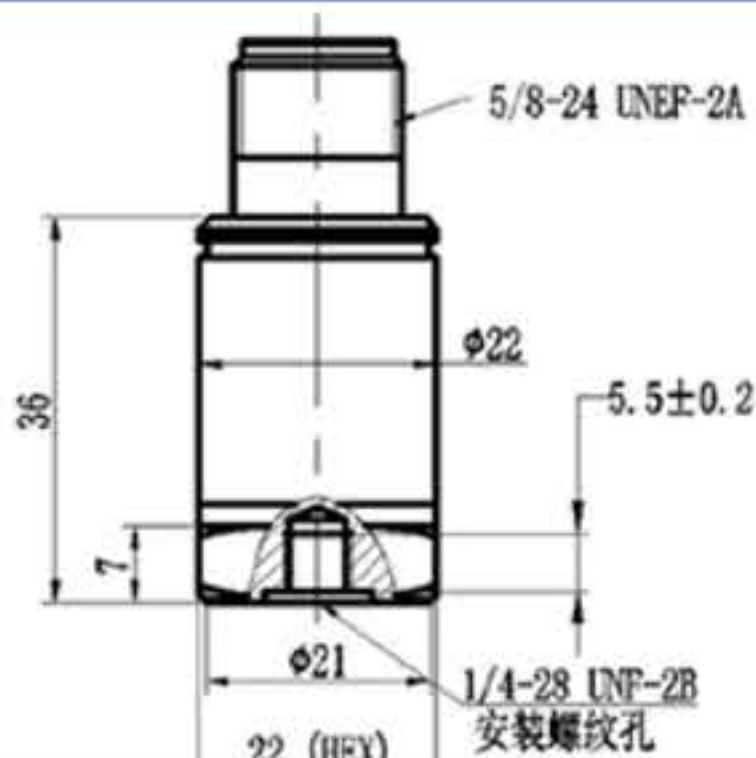
附件	数量	规格
必配件	1	特制螺栓 (200-0014)
可选配件	1	CBL002-XX (两芯连接器+两芯电缆+BNC接头 (公, 选配))
	1	CBL002A-XX (两芯连接器+两芯电缆+BNC接头 (公, 选配))
	1	CBL002B-XX (两芯连接器+两芯电缆+BNC接头 (公, 选配))
	1	CBL002C-XX (两芯连接器+两芯电缆+BNC接头 (公, 选配))

证书	单位	规格
灵敏度	mV/g	95~108
频率响应曲线	Hz	20~7000, 最大±5%;
	Hz	7000~13000, 最大±3dB

### 连接示意图



### 轮廓尺寸图



版本号: 1.1

全国客服热线

400-880-8841

Add: NO.29, Middle PingCheng Road, Zhongcang Industrial Park,  
Haicang District, Xiamen  
地址: 厦门市海沧区中沧工业园坪程中路29号  
邮箱: market@niell.cn