

集成电路式压电加速传感器 CA3ZYD220V-100



特点描述: 电压输出, 高灵敏度; 三轴 (X, Y, Z); 整体密封, 抗腐蚀, 适合恶劣环境下长期工作; 螺钉安装固定; 信号回路与安装表面绝缘; 体积小, 重量轻。

产品应用: 主要用于各种振动传感器领域: 直升机和飞机试验: 一航天结构和模态分析; 航天飞行/颤振试验; 直升机健康与使用监控系统 (HUMS); 运输振动监测; 振动测试仪器; 结构检测 (桥梁健康监测、房屋健康等); 工业试验

动态特性	单位	规格
量程	g	±50
灵敏度 (10g@100Hz 24°C)	mV/g	100(±10%)
频率响应	Hz	2~2000, ±5%
谐振频率(典型值)	KHz	12
横向灵敏度		≤5%
振幅非线性		≤1%

电气特性	单位	规格
激励电压	Vdc	+18~+30
恒流源激励	mA	2~10
输出阻抗	Ω	≤300
满量程输出电压	V	±5
输出连接方式		见连接示意图
BOV(偏压)值(室温24°C)	Vdc	+9~+14
-55°C	Vdc	+7.5
+120°C	Vdc	+16.0
接地状况		信号地与外壳导通, 外壳与地绝缘

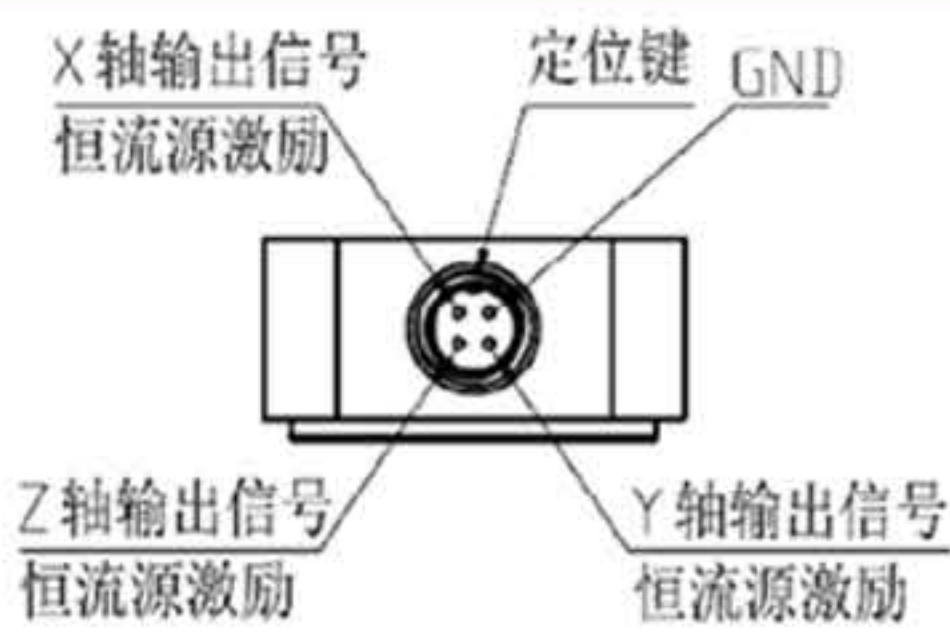
环境特性	单位	规格
温度范围	°C	-55~+125
湿度		焊接封装
冲击极限	gpk	≤5000
正弦振动极限	gpk	500

物理特性	单位	规格
外形尺寸		见轮廓尺寸图
重量	克	≤15.5
外壳材质		钛合金
连接头		1/4-28 UNF-2A
安装方式		中心通孔, M5螺钉固定

附件	数量	规格
特制螺栓	1	150-0145 (M5×16)
四芯连接器母头	1	550-0122-4F(安装螺纹1/4-28 UNF-2B)
电缆组件	1	CBL007C-03(四芯连接器母头+四芯电缆线+BNC公头)

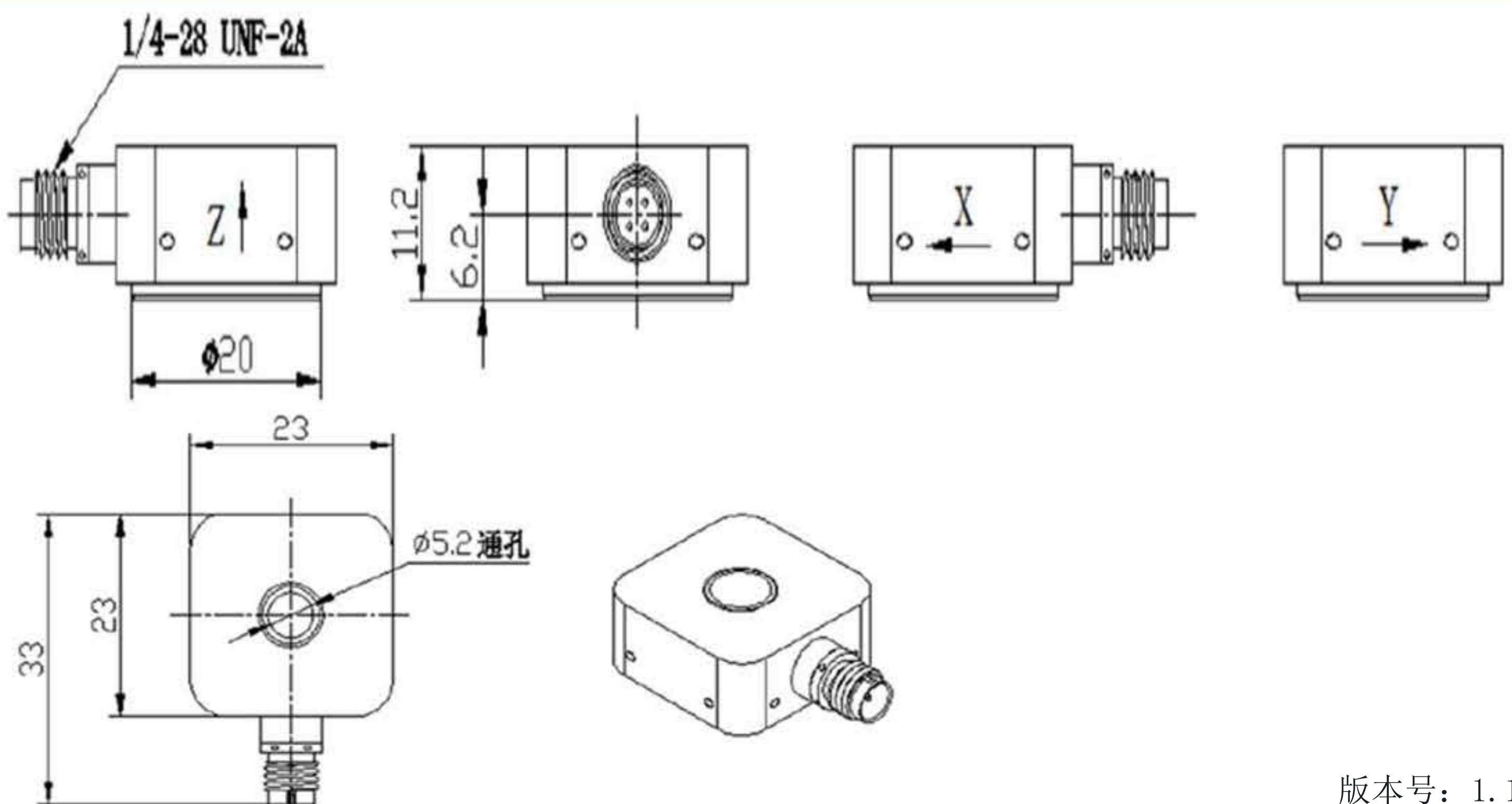
证书	单位	规格
灵敏度	mV/g	100(±10%)
频率响应	Hz	20~2000,(±5%)

连接示意图



四芯连接器连接端子定义

轮廓尺寸图



版本号: 1.1

全国客服热线

400-880-8841

Add: NO.29, Middle PingCheng Road, Zhongcang Industrial Park,

Haicang District, Xiamen

地址: 厦门市海沧区中沧工业园坪埕中路29号

邮箱: market@niell.cn