

磁电振动速度传感器 CVCD293V

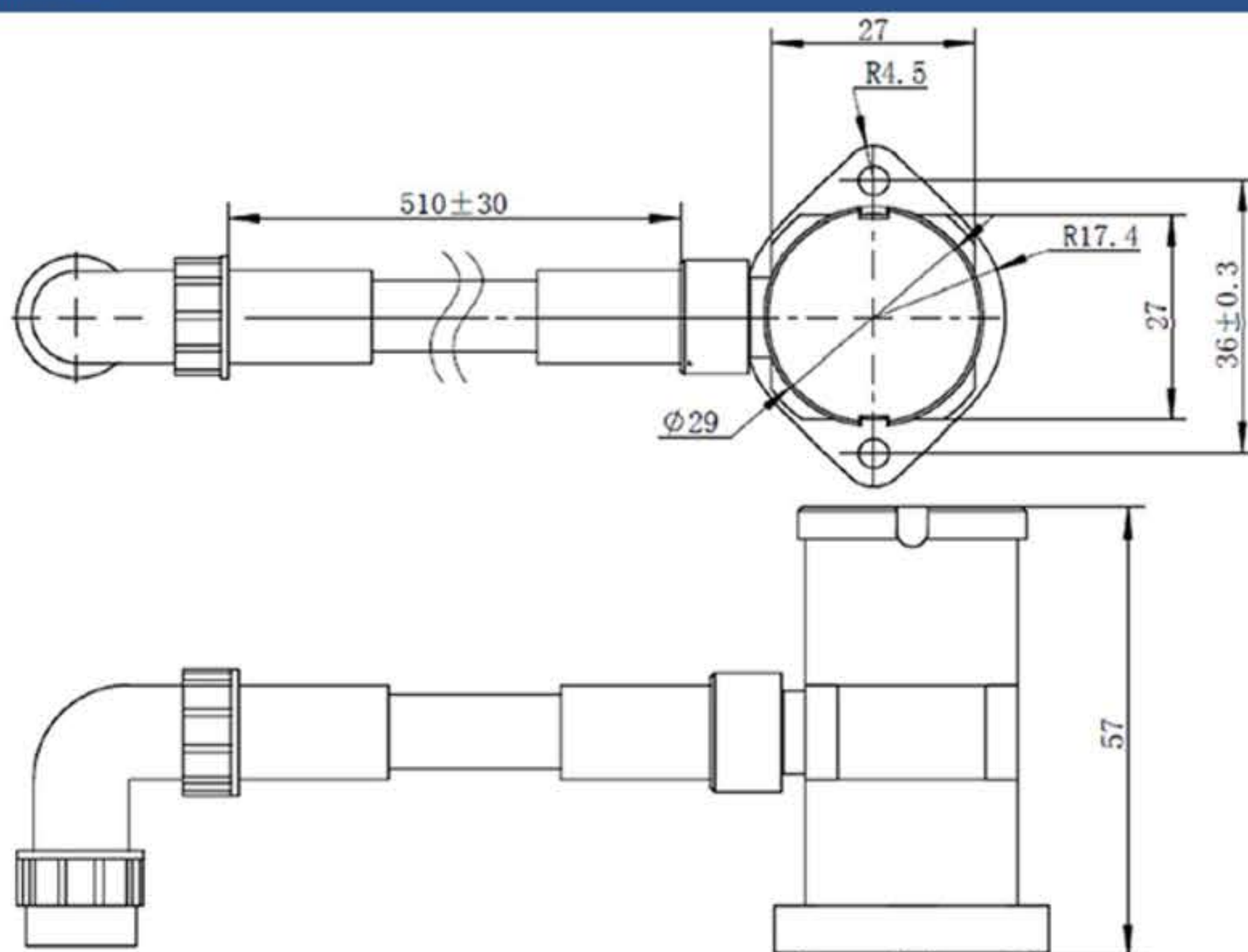


特点描述：电信号输出，直接输出信号，无需积分环节。

产品应用：在高温苛刻环境下进行航空发动机，发动机组、风机等大型转机械的振动速度监测。

动态特性	单位	规格
灵敏度	mV	8 (有效值)
频率响应(±5%)	Hz	40~250, @30mm/s
温度响应偏差	%	5
振幅线性	%	1%@160Hz
量程	mm/s	≤0~100
环境特性	单位	规格
温度范围	°C	≤-45~250°C
常温绝缘电阻	MΩ	≥10, @500VDC
物理特性	单位	规格
外形尺寸	mm	详情请见产品轮廓图
重量	g	≤330
连接头		3芯航空连接器
安装方式		M4螺钉/螺栓法兰安装
输出阻抗	Ω	≤1800, @常温
附件	数量	规格
必配件	2	M4安装螺栓
证书	单位	规格
灵敏度	mV/ (mm/s)	8mV (±5%, @160Hz)
频响范围		±5%, 40~250Hz, @30mm/s

轮廓尺寸图



版本号：1.0

全国客服热线

400-880-8841

Add: NO.29, Middle PingCheng Road, Zhongcang Industrial Park,

Haicang District, Xiamen

地址：厦门市海沧区中沧工业园坪埕中路29号

邮箱：market@niell.cn