

压阻式压力传感器 CYYZ299V-30



特点描述：体积小、质量轻、安装方便。



产品应用：测量风洞模型的气动特征，飞机蒙皮上的压力分布、涡轮发动机的入口压力、涡轮叶片和直升机旋翼压力分布。



动态特性	单位	规格
工作方式		绝压
量程范围	PSI	30
综合精度（非线性、迟滞性和重复性）	%FS	±0.1（典型值），±0.5（最大值）
热零点漂移	%FS/100°F	±0.018（典型值），±0.03（最大值）
热灵敏度漂移	%/°C	±0.018（典型值），±0.03（最大值）
过载压力	PSI	60

电学特性	单位	规格
零点输出	mV	±1
激励电压	Vdc	10~24
满量程输出	V	100±1
绝缘电阻	MΩ	100@100Vdc

物理特性	单位	规格
重量	g	≤3（不含线缆）
外壳材质		钛合金
电缆		四芯AWG26屏蔽电缆，长度1000±100mm
连接方式		甩线
安装方式		M5X0.8螺纹

环境特性	单位	规格
压力介质		无腐蚀性、干净、干燥的气体
工作温度	°C	-55~85
补偿温度	°C	-40~85

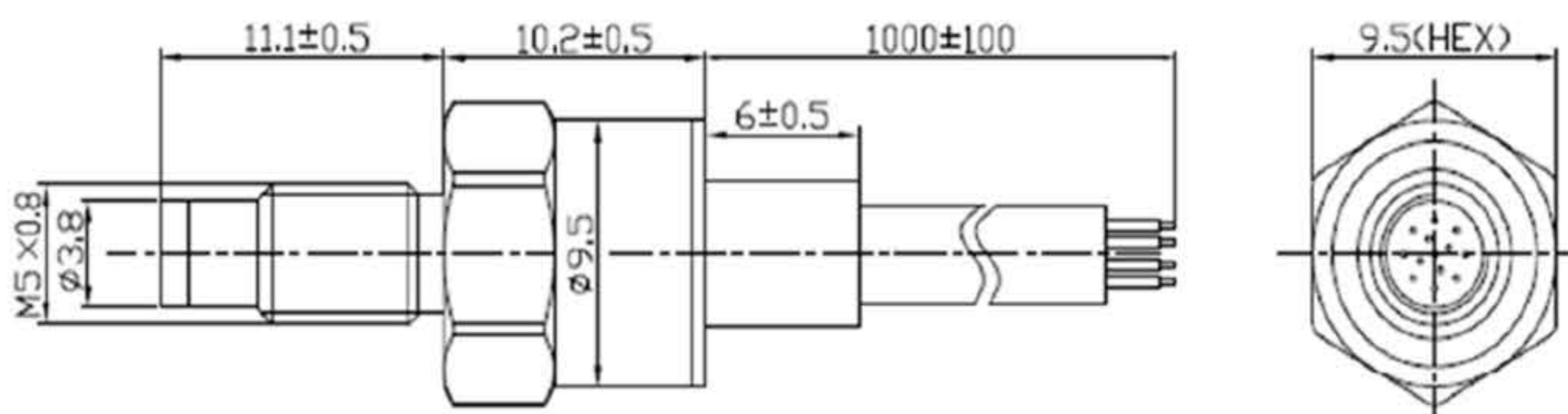
附件名称	数量	规格
O型密封圈	1	610-500-015

证书	单位	规格
量程	psi	30
满量程输出	V	100±1
综合精度	%FS	±0.1（典型值），±0.5（最大值）
热零点漂移	%FS/100°F	±0.018（典型值），±0.03（最大值）
热灵敏度漂移	%/°C	±0.018（典型值），±0.03（最大值）

连接示意图

导线颜色	连接定义
红色	电源正
黑色	电源负
绿色	信号正
白色	信号负
屏蔽线	与外壳连接

轮廓尺寸图



全国客服热线

400-880-8841

Add: NO.29, Middle PingCheng Road, Zhongcang Industrial Park,
Haicang District, Xiamen
地址：厦门市海沧区中沧工业园坪程中路29号
邮箱：market@niell.cn